

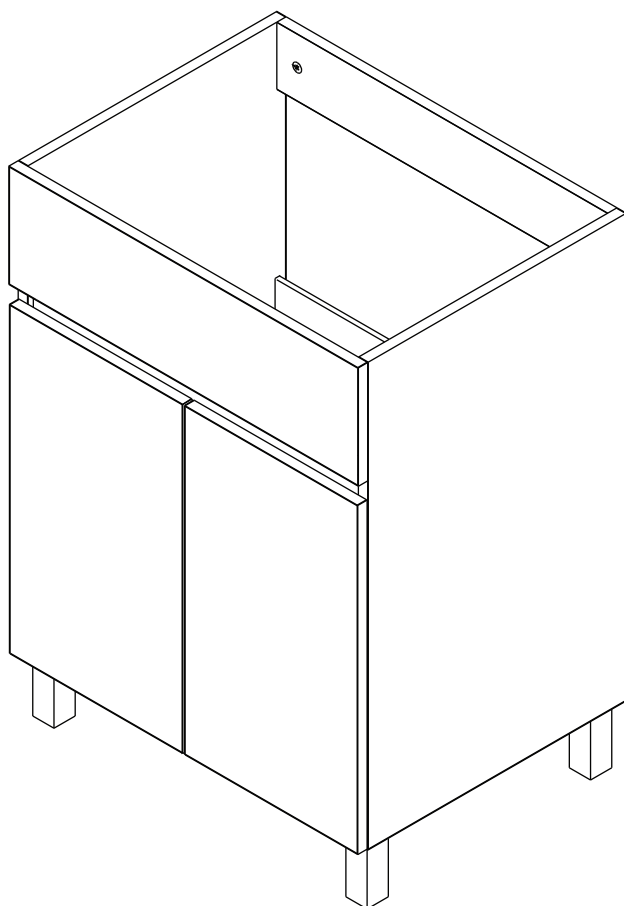
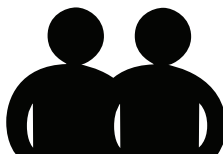
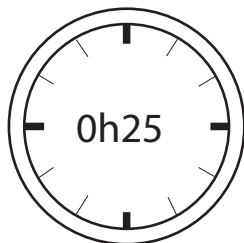
LINHA BRAGA

Módulo WC C/Pia 600/800 2Pt



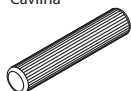
JOM INDÚSTRIA

PRODUZIDO EM
PORTUGAL



JOM
www.jom.pt

A x26
Cavilha



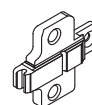
B x16
Excentrica de Minifix



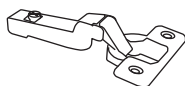
C x16
Perno de Minifix



D x4
Calço de Dobradiça



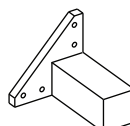
E x4
Dobradiça Reta



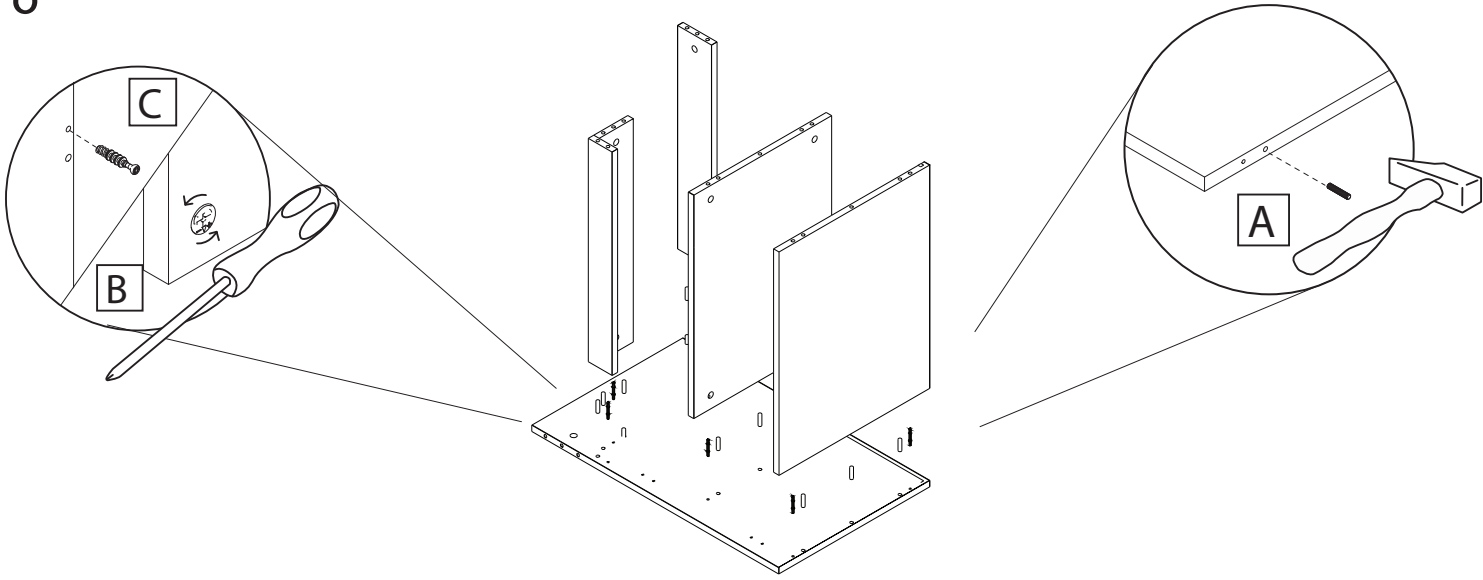
F x24
3.5x16



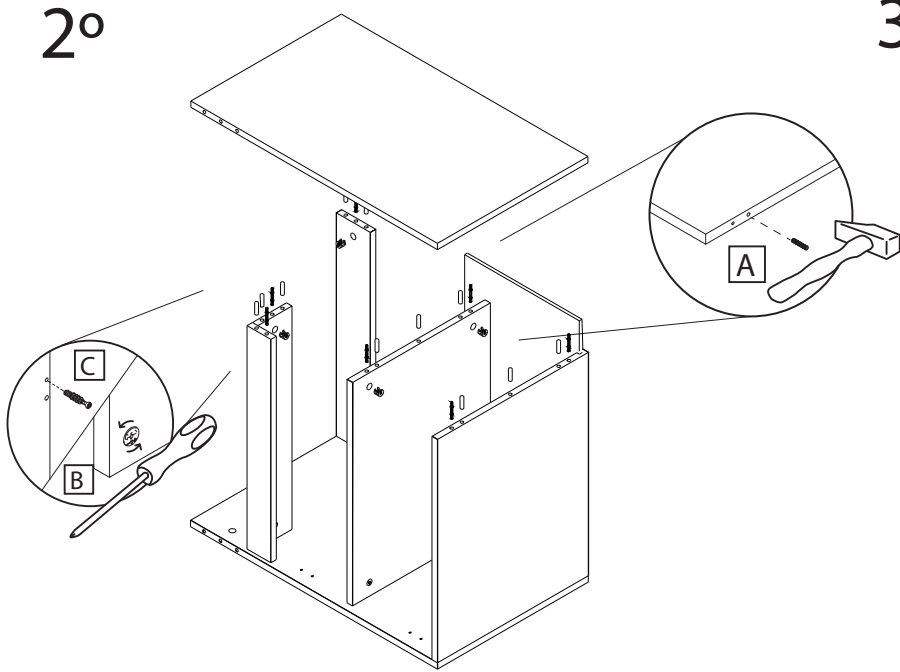
G x4
Pé



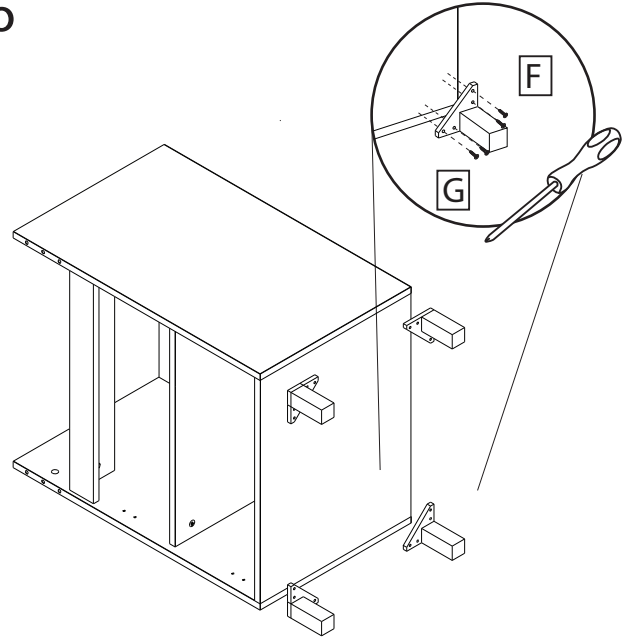
1°



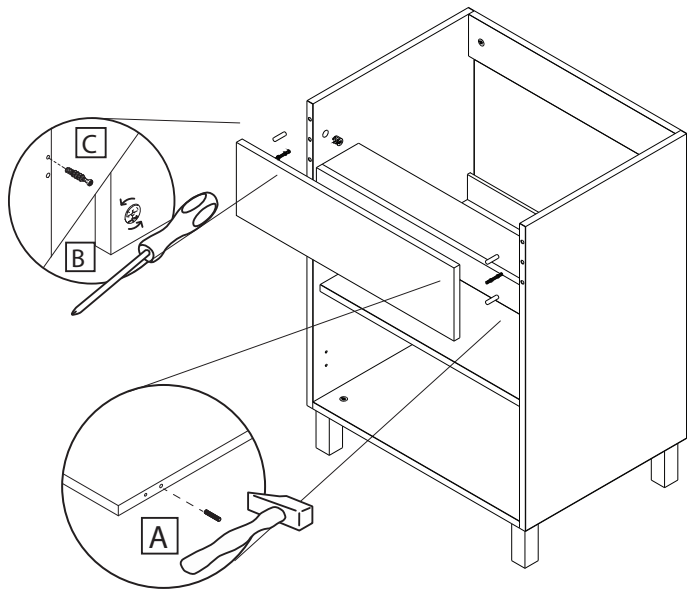
2°



3°



4°



5°

